

FLOS





SKYGARDEN 1-2
DESIGN BY MARCEL WANDERS

<IT> ISTRUZIONI DI INSTALLAZIONE ED IMPIEGO

ATTENZIONE!

La sicurezza dell'apparecchio é garantita solo rispettando queste istruzioni sia in fase di installazione che di impiego; é pertanto necessario conservarle.

AVVERTENZE:

- All'atto dell'installazione ed ogni volta che si interviene sull'apparecchio, assicurarsi che sia stata tolta la tensione di alimentazione.
- L'apparecchio non può essere in alcun modo modificato o manomesso, ogni modifica ne può compromettere la sicurezza rendendo lo stesso pericoloso. FLOS declina ogni responsabilità per i prodotti modificati.
- Se il cavo flessibile si danneggia, deve essere sostituito da FLOS o da personale qualificato al fine di evitare pericoli.
- Il simbolo  riportato sull'apparecchio indica la necessità di utilizzare lampade di tipo autoprotetto.
- Per un funzionamento sicuro e corretto è necessario che questo apparecchio sia collegato ad un efficiente impianto di messa a terra.
- Il simbolo  riportato sull'apparecchio indica che il prodotto deve essere smaltito in modo differenziato dai rifiuti urbani.

DATI TECNICI

- 1: Lampada incandescente ad alogeni MAX 150W, attacco E27, tipo HSGS.
2: Lampada incandescente ad alogeni MAX 230W, attacco E27, tipo HSGS.
1 ECO: Lampada a fluorescenza 32W, attacco Gx24q-3, tipo FSM.
2 ECO: Lampada a fluorescenza 42W, attacco Gx24q-4, tipo FSM.

ISTRUZIONI PER LA PULIZIA DELL'APPARECCHIO



- Per la pulizia dell'apparecchio utilizzare esclusivamente un panno morbido eventualmente inumidito con acqua e sapone.
- **Attenzione:** non utilizzare alcool o solventi.

<GB> INSTRUCTION FOR CORRECT INSTALLATION AND USE

WARNING!

The safety of this fitting can only be guaranteed if these instructions are observed, during both installation and use. Please retain these instructions safety.

REMARKS:

- When installing and whenever acting on the appliance, ensure that the power supply has been switched off.
- The appliance may in no way be modified or tampered with, any modification may compromise safety causing the appliance to become dangerous. FLOS declines all responsibility for products that are modified.
- Should the external trailing cable get damaged, it must be replaced by FLOS or by qualified personnel in order to avoid any danger.
- The symbol  marked on the appliance indicates the need to use self-protected bulbs.
- This appliance must be connected to an efficient grounding system in order to work safely and correctly.
- The symbol  shown on the device indicates that the product must be thrown out in a different manner than with the urban trashes.

TECHNICAL DATA

- 1: Incandescent halogen bulb MAX 150W, E27 fitting, HSGS type.
2: Incandescent halogen bulb MAX 230W, E27 fitting, HSGS type.
1 ECO: Fluorescent light bulb 32W, Gx24q-3 fitting, FSM type.
2 ECO: Fluorescent light bulb 42W, Gx24q-4 fitting, FSM type.

CLEANING INSTRUCTIONS


- Use only a soft cloth to clean the appliance, dampened with water and soap or mild cleanser if needed for resistant dirt
- **Warning:** do not use alcohol or other solvents.

<DE> INSTALLATION - UND GEBRAUCHSANWEISUNGEN

ACHTUNG!

Wir garantieren nur dann für die Sicherheit der Leuchte, wenn diese Anweisungen sowohl bei der Installation als auch beim Gebrauch genau beachtet werden. Es ist daher ratsam, sie aufzubewahren.

BEMERKUNGEN:

- Bei der Installation und bei Eingriffen an der Leuchte ist sicherzustellen, daß die Anlage vom Netz abgeschaltet ist;
- Der Apparat darf auf keinen Fall veraendert oder unerlaubt geoeffnet werden, jede Veraenderung desselben kann die Sicherheit in Frage stellen und somit gefaehrlich werden. FLOS lehnt jede Verantwortung fuer unsachgemaess behandelte Produkte ab.
- Falls das flexible aeußere Kabel beschadigt wird, muß es von FLOS oder von qualifiziertem Personal ersetzt werden, um Gefahren zu vermeiden.
- Das auf der Leuchte wiedergegebene Symbol  zeigt an, dass Glühbirnen des selbstschützenden Typs zu benutzen sind.
- Für eine sichere und ordnungsgemäße Funktionsweise ist diese Leuchte an eine effiziente Erdungsanlage anzuschließen.
- Das auf dem Gerät wiedergegebene Symbol  zeigt an, dass das Produkt getrennt vom Stadtmüll entsorgt werden muss.

TECHNISCHE DATEN

- 1: Halogenglühbirne MAX 150W, Anschluß E27, Typ HSGS.
2: Halogenglühbirne MAX 230W, Anschluß E27, Typ HSGS.
1 ECO: Leuchtstofflampe 32W, Anschluss Gx24q-3, Typ FSM.
2 ECO: Leuchtstofflampe 42W, Anschluss Gx24q-4, Typ FSM.

REINIGUNGSVORSCHRIFTEN



- Bei der Reinigung der Leuchte darf man ausschließlich weiche Tücher verwenden. Eventuell kann man diese mit Wasser und Seife oder mit einem neutralen Reinigungsmittel anfeuchten.
- **Achtung:** Weder Alkohol noch Lösungsmittel verwenden.

<FR> INSTRUCTIONS D'INSTALLATION ET D'EMPLOI

ATTENTION!

La sûreté de cet appareil est garantie uniquement si l'on respecte ces instructions soit en phase d'installation soit pendant l'utilisation; il faut donc les conserver.

NOTICES:

- Au moment de l'installation et chaque fois que l'on intervient sur l'appareil, s'assurer que la tension d'alimentation ait été coupée.
- L'appareil ne peut être modifié ou altéré de quelque manière que ce soit, toute modification peut compromettre la sécurité de celui-ci en le rendant dangereux. FLOS décline toute responsabilité pour les produits modifiés.
- Si le cordon flexible externe est endommagé, il doit être remplacé par FLOS ou par le personnel qualifié afin d'éviter des dangers.
- Le symbole  reporté sur l'appareil indique la nécessité d'utiliser des ampoules de type "auto-protégé".
- Pour un fonctionnement sûr et correct, il est nécessaire que l'appareil soit relié à une installation efficace de mise à la terre.
- Le symbole  montré sur l'appareil indique que le produit doit être éliminé d'une autre façon que celle avec les déchets urbains.

DONNEES TECHNIQUES

- 1: Ampoule incand. à halo. MAX 150W branch. E27, type HSGS.
2: Ampoule incand. à halo. MAX 230W branch. E27, type HSGS.
1 ECO: Ampoule à fluorescence 32W, fixation Gx24q-3, type FSM.
2 ECO: Ampoule à fluorescence 42W, fixation Gx24q-4, type FSM.



INSTRUCTIONS POUR LE NETTOYAGE

- Pour le nettoyage de l'appareil utiliser exclusivement un chiffon doux, humecté si nécessaire, avec de l'eau et du savon ou avec un détergent neutre pour les salissures les plus tenaces.
- **Attention:** ne pas utiliser d'alcool ou solvants.

¡ATENCIÓN!

La seguridad del aparato sólo puede garantizarse con la condición de que se respeten las siguientes instrucciones, tanto en la fase de instalación como de uso, por lo cual se recomienda conservarlas.

ADVERTENCIA:

- Para efectuar la instalación, y toda vez que se efectúe alguna operación en el aparato, asegurarse de haber cortado la corriente eléctrica.
- El aparato no puede ser en ningún caso modificado o forzado, cualquier modificación puede comprometer la seguridad haciéndolo peligroso. FLOS declina cualquier responsabilidad por los productos modificados.
- Si el cable externo se estropea, debe ser sustituido por FLOS o por personal cualificado con el fin de evitar situaciones peligrosas.
- El símbolo  marcado en el aparato indica la necesidad de utilizar bombillas de tipo autoprotegido.
- Para obtener un funcionamiento seguro y correcto es necesario que este aparato sea conectado a un eficiente sistema de tierra.
- El símbolo  que aparece en el aparato indica que el producto debe ser eliminado en modo diferenciado del resto de los desechos urbanos.

DATOS TÉCNICOS

- 1: Bombillas de incandescencia alógena MÁX 150W conexión E27 tipo HSGS.
- 2: Bombillas de incandescencia alógena MÁX 230W conexión E27 tipo HSGS.
- 1 ECO: Bombilla fluorescentes 32W, conexión Gx24q-3, tipo FSM.
- 2 ECO: Bombilla fluorescentes 42W, conexión Gx24q-4, tipo FSM.



INSTRUCCIONES PARA LIMPIAR EL APARATO

- Para la limpieza del aparato, utilizar exclusivamente un paño suave. En caso de suciedad más resistente, humedecer el paño con agua y jabón o un detergente neutro.
- **Advertencia:** no emplear alcohol ni disolventes.

ATENÇÃO!

A segurança do aparelho é garantida somente se respeitarmos as instruções tanto na fase de instalação como na de uso; portanto é necessário conservar tais instruções.

ADVERTÊNCIA:

- Para efectuar a instalação, y toda vez que se efectúe alguna operación en el aparato, asegurarse de haber cortado la corriente eléctrica.
- De forma alguma o aparelho deve ser modificado ou alterado, toda e qualquer modificação pode comprometer a segurança tornando o aparelho perigoso. FLOS declina toda e qualquer responsabilidade pelos produtos modificados.
- Se o cabo flexível está danificado, deve ser substituído pela FLOS ou por pessoal qualificado para evitar qualquer perigo.
- O símbolo  indicado no aparelho indica a necessidade de utilizar lâmpadas com blindagem externa.
- Para um funcionamento seguro e correcto é necessário que este aparelho esteja ligado a uma eficiente instalação de ligação a terra.
- O símbolo  indicado no aparelho indica que o produto deve ser eliminado de forma diferenciada em relação ao lixo urbano.

DADOS TÉCNICOS

- 1: Lâmpada incandescente alógena MAX 150W ligação E27 tipo HSGS.
- 2: Lâmpada incandescente alógena MAX 230W ligação E27 tipo HSGS.
- 1 ECO: Lâmpada fluorescente 32W ligação Gx24q-3, tipo FSM.
- 2 ECO: Lâmpada fluorescente 42W ligação Gx24q-4, tipo FSM.

INSTRUÇÕES PARA A LIMPEZA DO APARELHO

- Para limpeza do aparelho utilizar exclusivamente um tecido macio eventualmente úmido com água e sabão ou detergente neutro para a sujeira mais difícil.
- **Atenção:** não utilizar álcool ou solventes.

ВНИМАНИЕ!

Надёжность устройства гарантируется только при соблюдении данных инструкций, как в фазе монтажа, так и при применении, поэтому необходимо обеспечить их сохранность.

ПРЕДУПРЕЖДЕНИЯ:

- В момент установки и каждый раз при проведении работ с устройством, убедиться в снятии напряжения питания.
- Устройство не может изменяться или разбираться, любые изменения могут нарушить надёжность, делая его опасным. FLOS не несёт ответственность за изменённую продукцию.
- При повреждении гибкого кабеля он должен быть заменён FLOS или квалифицированным персоналом в целях предотвращения опасности.
- Обозначение  приведённое на устройстве, указывает на необходимость использования самозащитаемых лампочек.
- Для надёжного и правильного функционирования данного устройства необходимо обеспечить его подсоединение к эффективной системе заземления.
- Символ  приведённый на устройстве, указывает на то, что данная продукция должна быть переработана отдельно от городских отходов.

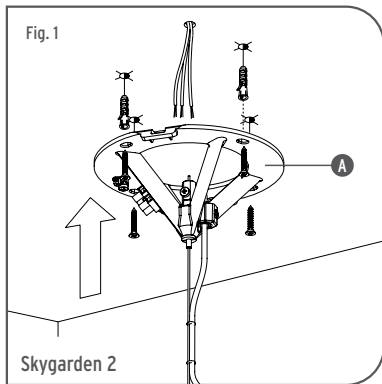
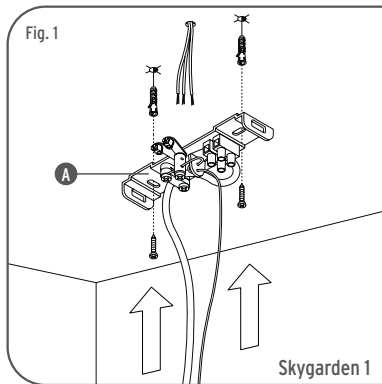
ТЕХНИЧЕСКИЕ ДАННЫЕ

- 1: Аллогенная лампочка накаливания макс.150Вт цоколь E27 тип HSGS.
- 2: Аллогенная лампочка накаливания макс.230Вт цоколь E27 тип HSGS.
- 1 ECO: Флуоресцентная лампочка 32Вт цоколь Gx24q-3, типа FSM.
- 2 ECO: Флуоресцентная лампочка 42Вт цоколь Gx24q-4, типа FSM.

ИНСТРУКЦИИ ПО ОЧИСТКЕ УСТРОЙСТВА

- Для очистки устройства использовать только мягкую тряпку, смоченную водой с мылом или нейтральным моющим средством для наиболее стойких загрязнений.
- **Внимание:** Не использовать спирт или другие растворители.





<IT> Fig.1 Fissare l'attacco a muro (A) al soffitto con viti e tasselli ad espansione. **NOTA BENE:** per il corretto utilizzo del prodotto è necessario assicurare la compatibilità del fissaggio a soffitto (tipologia di tasselli utilizzati in funzione del materiale costituente il soffitto) in relazione al peso dell'apparecchio (Skygarden 1 circa 15 Kg, Skygarden 2 circa 24 Kg).

<GB> Fig.1 Fix the wall attachment (A) to the ceiling using the screws and expansion nogs. **NOTE:** for a correct use of the product it is necessary to ensure that the ceiling fixing (type of nogs used depend on the material making up the ceiling) is appropriate for the weight of the appliance (Skygarden 1 approximately 15 Kg, Skygarden 2 approximately 24 Kg).

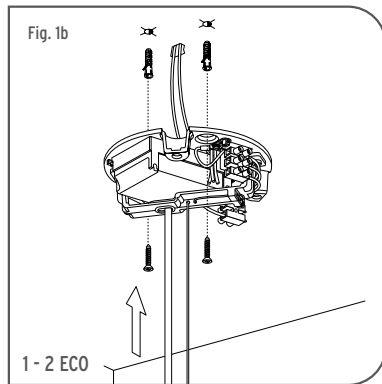
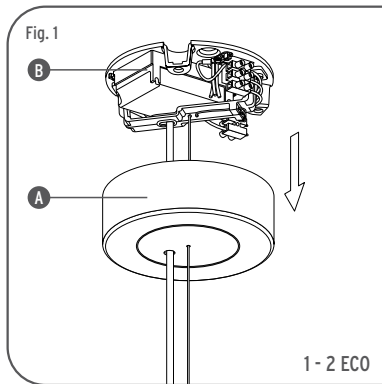
<DE> Abb.1 Wandbefestigung (A) mit Schrauben und Spreizdübeln an der Decke befestigen. **BEACHTEN SIE!** Für den korrekten Gebrauch des Produkts ist die Kompatibilität der Befestigung an der Decke (Typologie der verwendeten Dübel in Abhängigkeit des Deckenmaterials) mit Bezug auf das Gewicht des Geräts (Skygarden 1 etwa 15 Kg, Skygarden 2 etwa 24 Kg) zu prüfen.

<FR> Fig.1 Fixer l'attache murale (A) au plafond avec les vis et les vis tamponnées. **NOTE:** pour une utilisation correcte du produit, il est nécessaire d'assurer la compatibilité de la fixation au plafond (typologie des chevilles utilisées en fonction du matériel qui constitue le plafond) par rapport au poids de l'appareil (Skygarden 1 environ 15 Kg, Skygarden 2 environ 24 Kg).

<ES> Fig.1 Fijar el soporte a pared (A) al techo con tornillos y tacos a expansión. **NOTA IMPORTANTE:** por la correcta utilización del producto hace falta asegurar la compatibilidad de la sujeción al techo (tipología de tacos utilizados en función del material constituyente el techo) en relación al peso del aparato (Skygarden 1 aproximadamente 15 Kg, Skygarden 2 aproximadamente 24 Kg).

<PT> Fig.1 Fixar a ligação a parede (A) ao tecto com parafusos e buchas de expansão. **OBSERVAR BEM:** Para a correcta utilização do produto é necessário verificar a compatibilidade da fixação ao tecto (tipologia de buchas utilizadas em função do material do qual é feito o tecto) em relação ao peso do aparelho (Skygarden 1 cerca 15 Kg, Skygarden 2 cerca 24 Kg).

<RUS> Рис.1 Прикрепить настенное крепление (A) к потолку посредством винтов и расширительных вставок. **ПОМНИТЕ:** для правильного использования изделия необходимо обеспечить соответствие крепления потолку (тип вставок, используемых в зависимости от материала потолка) в соответствии с весом устройства (Skygarden 1 приблизительно 15 Кг, Skygarden 2 приблизительно 24 Кг).



<IT> Fig.1 Sganciare il rosone (A) dall'attacco a soffitto (B). Fig.1b Fissare l'attacco a muro al soffitto con viti e tasselli ad espansione avendo cura di far passare i cavi di alimentazione dall'apposito spacco laterale. **NOTA BENE:** per il corretto utilizzo del prodotto è necessario assicurare la compatibilità del fissaggio a soffitto (tipologia di tasselli utilizzati in funzione del materiale costituente il soffitto) in relazione al peso dell'apparecchio (Skygarden 1 circa 15 Kg, Skygarden 2 circa 24 Kg).

<GB> Fig.1 Unhook the rosette (A) from the socket on the roof (B). Fig.1b Attach the wall socket to the roof with screws and expansion plugs taking care to pass the feeding wires to the opposite lateral crack. **NOTE:** for a correct use of the product it is necessary to ensure that the ceiling fixing (type of nogs used depend on the material making up the ceiling) is appropriate for the weight of the appliance (Skygarden 1 approximately 15 Kg, Skygarden 2 approximately 24 Kg).

<DE> Abb.1 Die Rosette (A) von der Deckenbefestigung (B) nehmen. Abb.1b Wandbefestigung mit Schrauben und Spreizdübeln an der Decke befestigen, wobei darauf zu achten ist, die Versorgungskabel aus der vorgesehenen Seitenöffnung herauszuführen. **BEACHTEN SIE!** Für den korrekten Gebrauch des Produkts ist die Kompatibilität der Befestigung an der Decke (Typologie der verwendeten Dübel in Abhängigkeit des Deckenmaterials) mit Bezug auf das Gewicht des Geräts (Skygarden 1 etwa 15 Kg, Skygarden 2 etwa 24 Kg) zu prüfen.

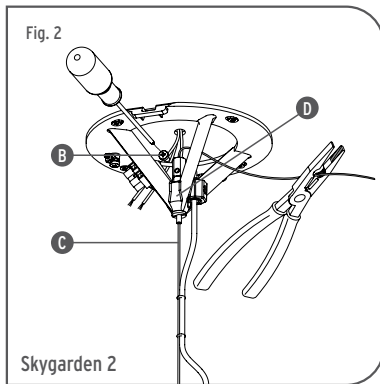
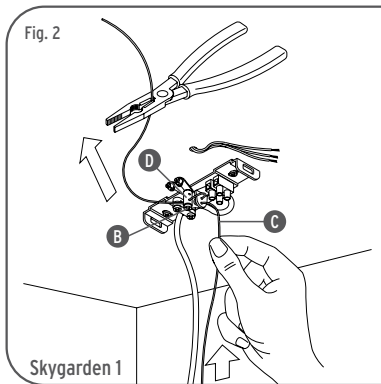
<FR> Fig.1 Décrocher la rosace (A) de l'attache au plafond (B). Fig.1b Fixer l'attache murale au plafond avec des vis et des vis tamponnées en ayant soin de faire passer les câbles d'alimentation dans la fente latérale à cet effet.

NOTE: pour une utilisation correcte du produit, il est nécessaire d'assurer la compatibilité de la fixation au plafond (typologie des chevilles utilisées en fonction du matériel qui constitue le plafond) par rapport au poids de l'appareil (Skygarden 1 environ 15 Kg, Skygarden 2 environ 24 Kg).

<ES> Fig.1 Desenganchar el rosetón (A) de la placa para el techo (B). Fig.1b Fijar la placa de pared al techo con tornillos y tacos a expansión poniendo atención de hacer pasar los cables de alimentación por la ranura lateral para ese fin. **NOTA IMPORTANTE:** por la correcta utilización del producto hace falta asegurar la compatibilidad de la sujeción al techo (tipología de tacos utilizados en función del material constituyente el techo) en relación al peso del aparato (Skygarden 1 aproximadamente 15 Kg, Skygarden 2 aproximadamente 24 Kg).

<PT> Fig.1 Soltar a rosácea (A) da ligação ao teto (B). Fig.1b Fixar a ligação de parede ao teto com parafusos e buchas de expansão tendo o cuidado de passar os cabos de alimentação na apropriada fenda lateral. **OBSERVAR BEM:** Para a correcta utilização do produto é necessário verificar a compatibilidade da fixação ao tecto (tipologia de buchas utilizadas em função do material do qual é feito o tecto) em relação ao peso do aparelho (Skygarden 1 cerca 15 Kg, Skygarden 2 cerca 24 Kg).

<RUS> Рис.1 Отцепить розетку (A) от потолочного крепления (B). Рис.1б Закрепить настенное крепление к потолку посредством винтов и расширительных вставок, обращая внимание на прохождение токоподводящих кабелей через специальный боковой разрез. **ПОМНИТЕ:** для правильного использования изделия необходимо обеспечить соответствие крепления потолку (тип вставок, используемых в зависимости от материала потолка) в соответствии с весом устройства (Skygarden 1 приблизительно 15 Кг, Skygarden 2 приблизительно 24 Кг).



- <IT> Fig.2 Allentare la vite (B), regolare l'apparecchio all'altezza desiderata facendo scorrere il cavo d'acciaio (C) attraverso il foro della bussola di sospensione (D), quindi bloccarlo serrando la vite (B); tagliare l'eventuale eccedenza di cavo.
- <GB> Fig.2 Loosen screw (B), adjust the appliance to the desired height allowing the steel cable (C) to slide through the hole of the suspension bush (D), then block by tightening the screw (B); cut off the excess cable.
- <DE> Abb.2 Schraube(B) lockern, Gerät auf die gewünschte Höhe einstellen, indem das Stahlkabel (C) durch das Loch der Aufhängungsbuchse (D) geführt wird, durch Anziehen der Schraube (B) blockieren; überschüssiges Kabel abschneiden.
- <FR> Fig.2 Desserrer la vis (B), régler l'appareil à la hauteur désirée en faisant glisser le câble en acier (C) dans le trou de la douille de suspension (D), le bloquer alors en serrant la vis (B) ; couper le câble éventuellement en excès.
- <ES> Fig.2 Aflojar el tornillo (B), regular el aparato a la altura deseada haciendo fluir el cable de acero (C) a través del agujero de la brújula de suspensión (D), luego bloquearlo cerrando el tornillo (B); cortar el cable en exceso.
- <PT> Fig.2 Afrouxar os parafusos (B), regular o aparelho na altura desejada fazendo passar o cabo de aço (C) através do furo do anel de suspensão (D), então bloquear fechando os parafusos (B); cortar o eventual excesso de cabo.
- <RUS> Рис.2 Ослабить винт (B), отрегулировать устройство на желаемую высоту, обеспечивая скольжение стальной кабеля (C) через отверстие подвесной втулки (D), затем заблокировать, затягивая винт (B); отрезать лишнюю часть кабеля.

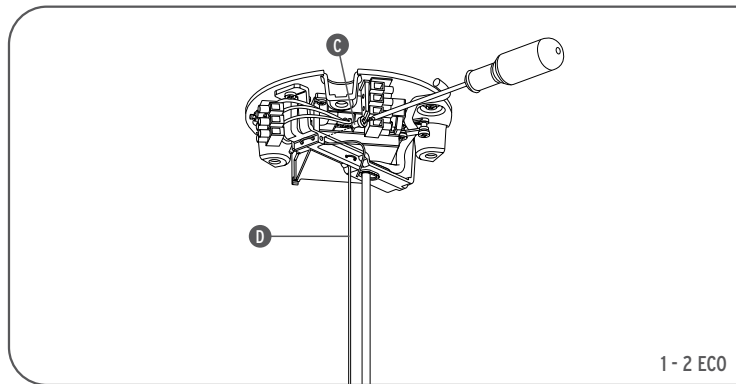
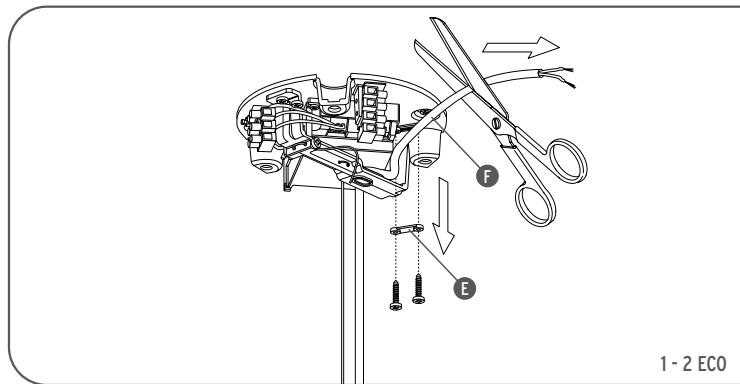
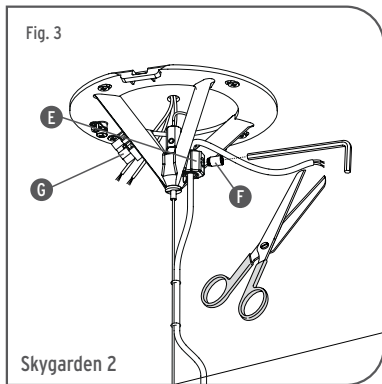
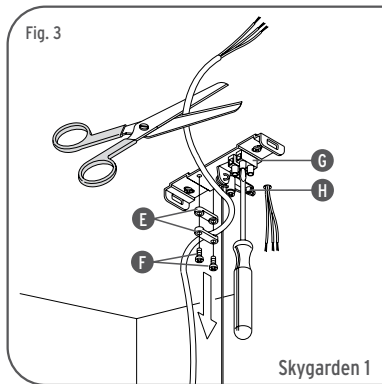


Fig. 2

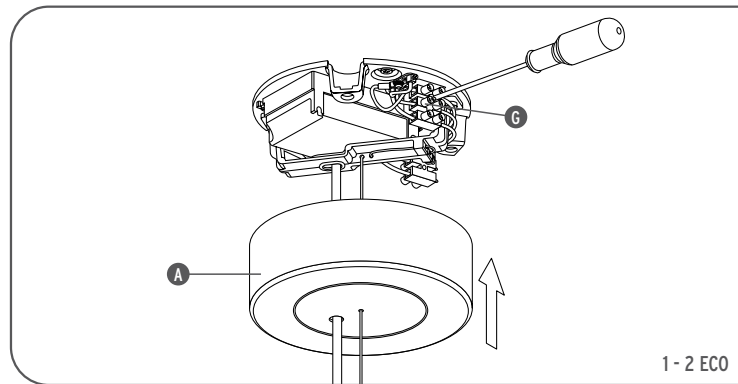
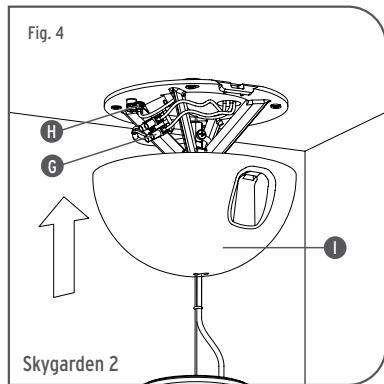
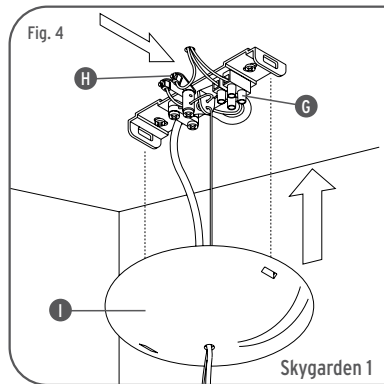
- <IT> Fig.2 Svitare la vite (C), regolare il cavo di acciaio (D) alla lunghezza desiderata quindi bloccarlo riavvitando la vite; tagliare l'eventuale eccedenza.
- <GB> Fig.2 Unscrew the screw (C), regulate the steel cable (D) to the desired length and block it by re-screwing the screw; cut off the eventual excess.
- <DE> Abb.2 Schraube (C) aufschrauben, Stahlkabel (D) auf die gewünschte Länge bringen und durch Anschrauben der Schraube blockieren; eventuell überschüssiges Kabel abschneiden.
- <FR> Fig.2 Dévisser la vis (C), régler le câble en acier (D) à la longueur désirée et le bloquer alors en revissant la vis; couper l'excédent éventuel.
- <ES> Fig.2 Desenroscar el tornillo (C), regular el cable de acero (D) a la longitud deseada y, a continuación, bloquearlo enroscando de nuevo el tornillo; cortar la parte que eventualmente sobre.
- <PT> Fig.2 Soltar o parafuso (C), regular o cabo de aço (D) no comprimento desejado e então bloquear apertando o parafuso; cortar um eventual excesso.
- <RUS> Рис.2 Отвинтить винт (C), отрегулировать стальной кабель (D) на желаемую длину, а затем заблокировать, завинчивая винт; при необходимости обрезать излишнюю часть.



- <IT> Fig.3 Smontare il bloccacavo (E) svitando le due viti (F) / il grano (F); scollegare il cavo di alimentazione dalla morsettieria (G), tagliarlo alla lunghezza voluta , quindi ripristinare collegamenti e bloccare il cavo rimontando il bloccacavo (E).
- <GB> Fig.3 Dismantle the cable block (E) by loosening the two screws (F) / the dowel (F); disconnect the feed cable from the terminal board (G), cut it to the desired length, then reset the connections and block the cable reassembling the cable block (E).
- <DE> Abb.3 Kabelsperre (E) durch Aufschrauben der zwei Schrauben (F) / des Stifts (F) abmontieren; Versorgungskabel von der Klemmleiste (G) trennen, bei der gewünschten Länge abschneiden, Anschlüsse wieder herstellen und Kabel durch die erneute Anmontierung der Kabelsperre (E) blockieren.
- <FR> Fig.3 Démontez le bloque-câble (E) en dévissant les deux vis (F) / la clavette (F); débrancher le câble d'alimentation du serre-câbles (G), le couper à la longueur voulue, rétablir alors les raccordements et bloquer le câble en remontant le bloque-câble (E).
- <ES> Fig.3 Desmontar el bloque cable (E) destornillando los dos tornillos (F) / el grano (F); desconectar el cable de alimentación de la tabla de bornes (G), cortarlo a lo largo deseado, luego restablecer las conexiones y bloquear el cable montando el bloque cable (E).
- <PT> Fig.3 Desmontar o suporte (E) desaparafusando os dois parafusos (F) / a porca (F); desligar o cabo de alimentação do painel de bornes (G) cortar do tamanho desejado, e então restabelecer as ligações e bloquear o cabo remontando o suporte (E).
- <RUS> Рис.3 Снять блокировку кабеля (E), отвинчивая установочный два винта (F) / установочный винт (F); отсоединить кабель питания от клеммной колодки (G), отрезать на желаемую длину, затем восстановить соединения и заблокировать кабель, монтируя блокировку кабеля (E).

Fig. 3

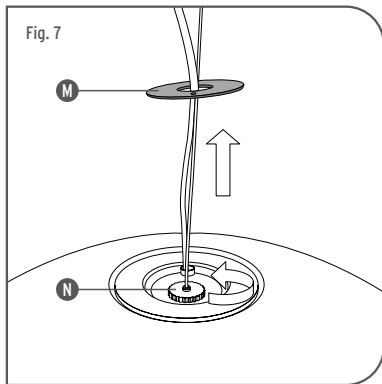
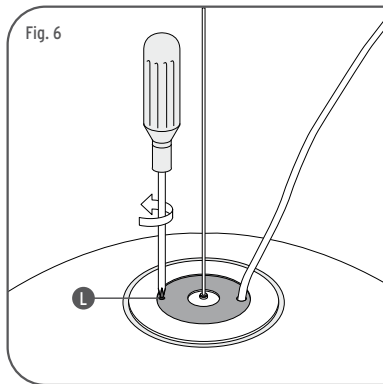
- <IT> Fig.3 Smontare il bloccacavo (E), scollegare il cavo di alimentazione (F), tagliarlo alla lunghezza voluta quindi rimontare il bloccacavo.
- <GB> Fig.3 Undo the cable blocker (E), disconnect the power supply cable (F), cut it to the desired length and reassemble the cable blocker.
- <DE> Abb.3 Kabelsperre(E) abmontieren, Versorgungskabel (F) abtrennen, bei der gewünschten Länge abschneiden, Kabelsperre wieder anmontieren.
- <FR> Fig.3 Démontez le bloque-câble (E), débrancher le câble d'alimentation (F), le couper à la longueur voulue et remonter alors le bloque-câble.
- <ES> Fig.3 Desmontar el sujetador del cable (E), desconectar el cable de la alimentación (F), cortarlo según la longitud deseada y, a continuación, montar de nuevo el sujetador del cable.
- <PT> Fig.3 Desmontar o bloca cabo (E), desligar o cabo de alimentação (F), cortar no comprimento desejado e então remontar o bloca cabo.
- <RUS> Рис.3 Снять блокировочное устройство кабеля (E), отсоединить кабель питания (F), обрезать его на желаемую длину, а затем вновь монтировать блокировочное устройство кабеля.



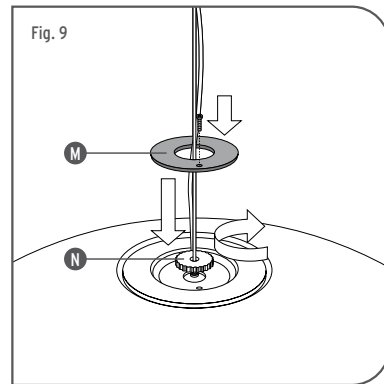
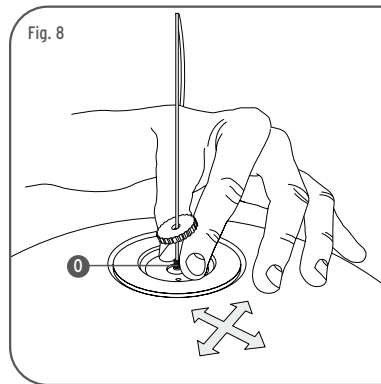
- <IT> Fig.4 Collegare i cavi di alimentazione provenienti dal soffitto nella morsettiere (G) ed il cavo di terra al morsetto di terra (H). Montare il rosone (I).
- <GB> Fig.4 Connect the feed cables coming from the ceiling in the terminal board (G) and the earth cable to the earth terminal (H). Assemble the rosette (I).
- <DE> Abb.4 Die von der Decke kommenden Versorgungskabel in der Klemmleiste (G) und das Erdungskabel an der Erdungsklemme (H) anschließen. Die Blende (I) montieren.
- <FR> Fig.4 Raccorder les câbles d'alimentation provenant du plafond dans le serre-câbles (G) et le câble de terre à la borne de terre (H). Monter la rosace (I).
- <ES> Fig.4 Conectar los cables de alimentación provenientes del techo en la tabla de bornes (G) y el cable de tierra al borne de tierra (H). Monte el rosetón (I).
- <PT> Fig.4 Ligar os cabos de alimentação proveniente do teto no borne (G) e o cabo de terra ao borne de terra (H). Montar a copinha (I).
- <RUS> Рис.4 Подсоединить кабели питания, выходящие из потолка, к клеммной колодке (G), а заземляющий кабель к заземляющему зажиму (H). Отвинтить винт (L).

Fig. 5

- <IT> Fig.5 Effettuare i collegamenti elettrici nella morsettiere (G). Rimontare il rosone (A).
- <GB> Fig.5 Make the electrical connections in the terminal board (G). Reassemble the rosette (A).
- <DE> Abb.5 Die elektrischen Anschlüsse an der Klemmleiste (G) ausführen. Rosette (A) wieder anmontieren.
- <FR> Fig.5 Effectuer les raccordements électriques dans la plaque à bornes (G). Remonter la rosace (A).
- <ES> Fig.5 Realizar las conexiones eléctricas en la placa de bornes (G). Volver a montar el florón (A).
- <PT> Fig.5 Realizar as ligações eléctricas ao painel de bornes (G). Remontar a copinha (A).
- <RUS> Рис.5 Осуществить электрические соединения в клеммной колодке (G). Вновь монтировать розетку (A).



- <IT> Fig.6 Svitare la vite (L); Fig.7 Togliere la copertura (M) quindi svitare la ghiera (N).
- <GB> Fig.6 Loosen the screw (L); Fig.7 Remove the cover (M) then unscrew the ring nut (N).
- <DE> Abb.6 Die Schraube (L) lösen; Abb.7 Die Abdeckung (M) abnehmen und dann die Nutmutter (N) aufschrauben.
- <FR> Fig.6 Dévisser la vis (L); Fig.7 Couper la protection (M) et dévisser l'embout (N).
- <ES> Fig.6 Desatornille el tornillo (L); Fig.7 Quite la cubierta (M) y entonces desenrosque la abrazadera (N).
- <PT> Fig.6 Desaparafusar os parafusos (L); Fig.7 Retirar a cobertura (M) então desaparafusar a rosca (N).
- <RUS> Рис.6 Отвинтить винт (L); Рис.7 Снять крышку (M), затем отвинтить зажимное кольцо (N).



- <IT> Fig.8 Per effettuare la regolazione della planarità orizzontale dell'apparecchio agire sul perno (O) come indicato in figura; Fig.9 Riavvitare la ghiera (N) e rimontare la copertura (M).
- <GB> Fig.8 To regulate the horizontal flatness of the apparatus adjust the pin (O) as shown in the figure; Fig.9 Tighten the ring nut (N) and reassemble the cover (M).
- <DE> Abb.8 Um die Einstellung der horizontalen Ausrichtungsebene des Apparates durchzuführen, benutzt man den Stift (O), wie auf der Abbildung gezeigt wird; Abb.9 Die Nutmutter (N) anschrauben und die Abdeckung (M) aufmontieren.
- <FR> Fig.8 Pour régler la planarité horizontale de l'appareil, agir sur la cheville (O) comme indiqué sur la figure; Fig.9 Revisser l'embout (N) et remonter la protection (M).
- <ES> Fig.8 Para efectuar la regulación de la planeidad horizontal del aparato, actúe sobre el perno (O) como se indica en la figura; Fig.9 Enrosque de nuevo la abrazadera (N) y vuelva a montar la cubierta (M).
- <PT> Fig.8 Para efectuar a regulação da planicidade horizontal do aparelho mexer no pino (O) como indicado in figura; Fig.9 Parafusar a rosca (N) e remontar a cobertura (M).
- <RUS> Рис.8 Для регулировки горизонтальной плоскостности устройства воздействовать на штырь (O) в соответствии с рисунком; Рис.9 вновь завинтить зажимное кольцо (N) и монтировать крышку (M).

Fig. 10

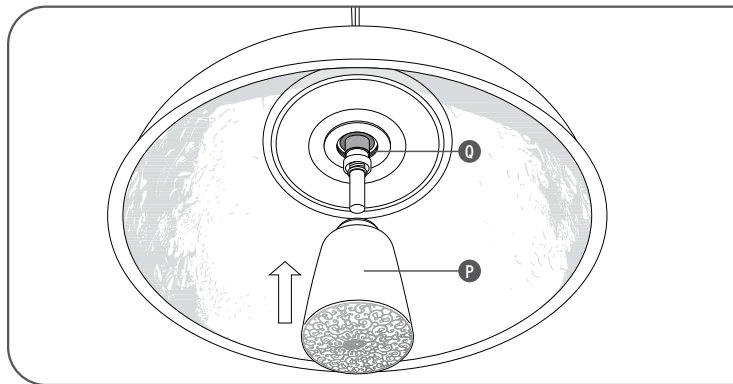
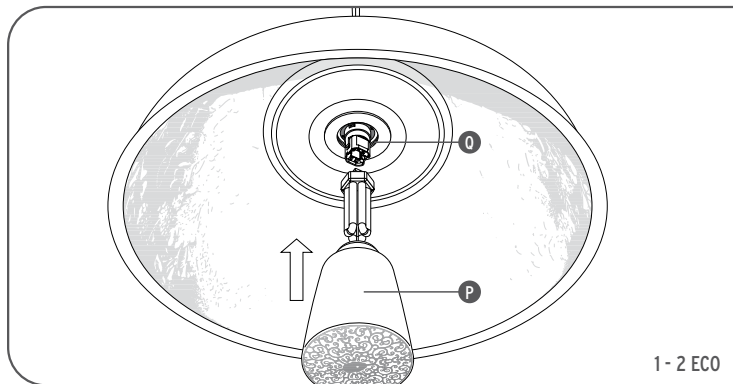
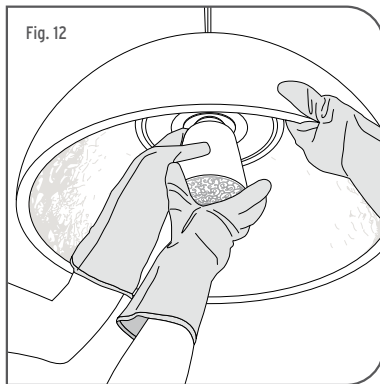
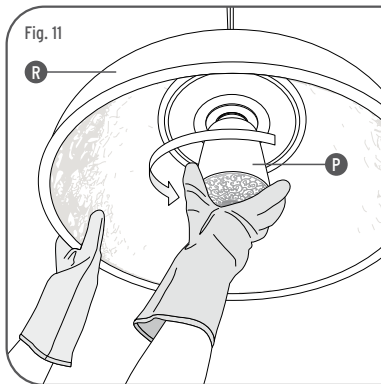


Fig. 10a



- <IT> Fig.10 - 10a Inserire la lampada quindi montare il diffusore (P) sul corpo avvitandolo nell'apposita sede filettata (Q).
- <GB> Fig.10 - 10a Insert the bulb then assemble the diffuser (P) on the body screwing it onto the appropriate threaded housing (Q).
- <DE> Abb.10 - 10a Die Lampe einsetzen und dann den Diffusor (P) auf das Gerät montieren, indem er in das vorgesehene Gewinde (Q) geschraubt wird.
- <FR> Fig.10 - 10a Insérer l'ampoule et monter le diffuseur (P) sur le corps en le vissant dans le logement fileté (Q).
- <ES> Fig.10 - 10a Introduzca la bombilla y entonces monte el difusor (P) sobre el cuerpo sujetándolo en la apropiada ubicación fileteada (Q).
- <PT> Fig.10 - 10a Colocar a lâmpada e então montar o difusor (P) no corpo aparafusando no apropriado lado roscado (Q).
- <RUS> Рис.10 - 10a Вставить лампочку, затем монтировать диффузор (P) на корпус, ввинчивая его в специальное резьбовое гнездо (Q).



<IT> **ISTRUZIONI PER LA SOSTITUZIONE DELLA LAMPADA** - Assicurarsi che sia stata tolta la tensione di alimentazione. - Assicurarsi che la lampada non sia calda. Attendere 30 minuti a lampada spenta prima di procedere alla sostituzione della lampada (la lampada deve essere fredda). - Si consiglia di effettuare l'operazione utilizzando dei guanti puliti. Fig.11 Tenendo ben fermo con una mano il corpo lampada (R) rimuovere con l'altra mano il diffusore in vetro (P) ruotandolo in senso antiorario. Fig.12 In caso riscontriate difficoltà a rimuovere il diffusore in vetro chiedete ad un'altra persona di aiutarvi a tenere fermo il corpo lampada in modo da utilizzare entrambe le mani per la rimozione del diffusore.

<GB> **BULB REPLACEMENT PROCEDURE** - Ensure that power has been turned off. - Check that the bulb is not too hot! Wait 30 minutes with the bulb off before trying the procedure (the light bulb must be cold). - It is advisable to do this wearing clean gloves. Fig.11 Keep the light body firm with one hand (R) with the other hand remove the glass diffuser (P) turning it anti-clockwise. Fig.12 Should you encounter any problems with the removal of the diffuser ask another person to keep the light body firm and use both hands to remove the diffuser.

<DE> **VERFAHREN FÜR DIE AUSWECHSELUNG DER GLÜHBRINNE** - Prüfen, dass der Versorgungsstrom abgeschaltet ist. - Prüfen, dass die Glühbirne nicht zu heiß ist! Bevor der Vorgang durchgeführt wird, ist etwa 30 Minuten bei ausgeschalteter Lampe zu warten (die Glühbirne muss kalt sein). - Es wird empfohlen, bei der Ausführung der

Handlung saubere Handschuhe zu tragen. Abb.11 Lampenkörper (R) mit einer Hand festhalten, mit der anderen Hand den gläsernen Lichtschirm (P) entfernen, indem er gegen den Uhrzeigersinn gedreht wird. Abb.12 Falls Sie bei der Entfernung des gläsernen Lichtschirms auf Schwierigkeiten stoßen, sollten Sie eine weitere Person bitten, den Lampenkörper festzuhalten, sodass Sie beide Hände für die Entfernung des Lichtschirms benutzen können.

<FR> **INSTRUCTIONS POUR LE REMPLACEMENT DE LA LAMPE** - S'assurer que l'appareil n'est plus sous tension. - S'assurer que la lampe ne soit pas trop chaude! Attendre 30 minutes une fois la lampe éteinte avant d'effectuer l'opération (la lampe doit être froide). - Il est conseillé d'effectuer ces manipulations avec des gants propres.

Fig.11 Tout en maintenant fermement d'une main le corps de la suspension (R) retirer de l'autre main le diffuseur en verre (P) en le tournant dans le sens inverse des aiguilles d'une montre. Fig.12 Si vous rencontrez des difficultés à retirer le diffuseur en verre, faites appel à une deuxième personne qui pourra tenir fermement le corps de la suspension: vous pourrez ainsi utiliser vos deux mains pour retirer le diffuseur.

<ES> **PASOS A SEGUIR PARA CAMBIAR LA BOMBILLA** - Desconecte la electricidad antes de empezar, asegúrese quitando el cuadro de luces. - ¡Asegúrese que la lámpara no esta demasiado caliente! Espere 30 minutos desde que apagó la lámpara antes de efectuar el cambio (la bombilla tiene que estar fría). ¡Se aconseja efectuar esta operación utilizando guantes limpios! Fig.11 Manteniendo firmemente con una mano el cuerpo de la lámpara (R) quite con la otra mano el difusor de vidrio (P) girándolo en el sentido contrario a las agujas del reloj. Fig.12 En el caso de que encontrara dificultad al quitar el difusor de vidrio pida ayuda a otra persona para que tenga sujeto el cuerpo de la lámpara de manera que pueda utilizar ambas manos para quitar el difusor.

<PT> **PROCEDIMENTO PARA A SUBSTITUIÇÃO DA LÂMPADA** - Verificar que a tensão de alimentação tenha sido desligada. - Verificar que a lâmpada não esteja muito quente! Esperar pelo menos 30 minutos com a lâmpada apagada antes de efectuar a operação (a lâmpada deve estar fria). - Aconselhamos efectuar a troca usando luvas limpas! Fig.11 Segurando bem firme com uma mão o corpo da lâmpada (R) com a outra mão remover o difusor de vidro (P) girando no sentido anti-horário. Fig.12 Caso se encontre alguma dificuldade em remover o difusor de vidro pedir para uma outra pessoa ajudar, segurando bem firme o corpo da lâmpada para poder usar ambas as mãos para a remoção do difusor.

<RUS> **ПОРЯДОК ЗАМЕНЫ ЛАМПЫ** - Убедиться в отключении напряжения питания. - Убедиться, что лампа не является слишком горячей! Подождать 30 минут при выключенной лампе перед выполнением операции (лампа должна быть холодной). - Рекомендуется осуществлять операцию при использовании чистых перчаток! Рис.11 Тщательно удерживая одной рукой корпус лампы (P), снять другой рукой стеклянный диффузор (R), отвинчивая его против часовой стрелки. Рис.12 В случае проблем при извлечении стеклянного диффузора, попросить другого человека удерживать корпус лампы таким образом, чтобы использовать обе руки для извлечения диффузора.

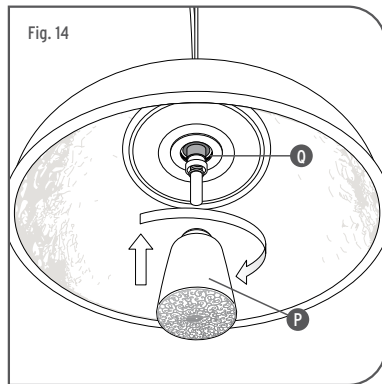
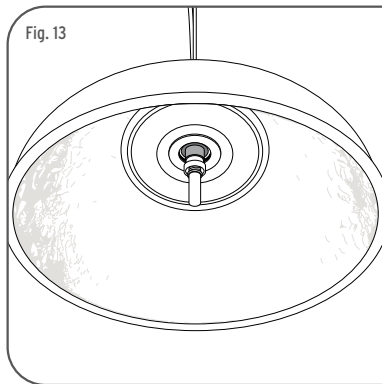


Fig. 13

Fig. 14

<IT> **ISTRUZIONI PER LA SOSTITUZIONE DELLA LAMPADA** Fig.13 Sostituire la lampada (vedi dati tecnici). Fig.14 Rimontare il diffusore in vetro (P) ruotandolo in senso orario. **ATTENZIONE!** Avvitare il diffusore tenendolo perpendicolare rispetto alla sede filettata (Q). **ATTENZIONE!** Avvitare il diffusore senza forzarlo; arrivati a fine corsa allentarlo leggermente l'avvitamento per facilitarne una futura rimozione.

<GB> **BULB REPLACEMENT PROCEDURE** Fig.13 Replace the bulb (see technical data). Fig.14 Replace the glass diffuser (P) by turning it clockwise. **WARNING!** Screw on the diffuser keeping it perpendicular to the threaded area (Q). **DANGER!!!** Screw on the diffuser without forcing; on reaching the end of the thread loosen slightly to make it easy to remove in the future.

<DE> **VERFAHREN FÜR DIE AUSWECHSELUNG DER GLÜHBIRNE** Abb.13 Glühbirne auswechseln (s. Technische Angaben). Abb.14 Gläsernen Lichtschirm (P) wieder anbringen, indem er im Uhrzeigersinn gedreht wird. **ACHTUNG!** Lichtschirm anschrauben, wobei er mit Bezug auf den Gewindesitz (Q) senkrecht zu halten ist. **GEFAHR!!!** Lichtschirm nicht zu fest anschrauben; nach dem Erreichen des Endanschlags ist die Verschraubung leicht zu lockern, um eine zukünftige Entfernung zu erleichtern.

<FR> **INSTRUCTIONS POUR LE REMPLACEMENT DE LA LAMPE** Fig.13 Remplacer la lampe (voir détails techniques). Fig.14 Refixer le diffuseur en verre (P) en le tournant dans le sens des aiguilles d'une montre. **ATTENTION!** Visser le diffuseur en le tenant perpendiculaire par rapport à l'emplacement fileté (Q). **DANGER!!!** Visser le diffuseur

sans forcer; une fois vissé à fond, dévisser très légèrement pour faciliter un futur démontage.

<ES> **PASOS A SEGUIR PARA CAMBIAR LA BOMBILLA** Fig.13 Cambie la bombilla (vea los datos técnicos). Fig.14 Montar el difusor de vidrio (P) girándolo en el sentido de las agujas del reloj. **¡ATENCIÓN!** Enroscar el difusor teniéndolo perpendicular con respecto a la rosca (Q). **¡CUIDADO!!!** Enroscar el difusor sin forzarlo; cuando llegue al final aflojar ligeramente para facilitar un futuro cambio.

<PT> **PROCEDIMENTO PARA A SUBSTITUIÇÃO DA LÂMPADA** Fig.13 Substituir a lâmpada (ver os dados técnicos). Fig.14 Remontar o difusor de vidro (P) girando no sentido horário. **ATENÇÃO!** Aparafusar o difusor segurando-o perpendicular em relação a parte rosqueada (Q). **PERIGO!!!** Aparafusar o difusor sem forçar, chegando no fim de curso afrouxar levemente para facilitar uma futura remoção.

<RUS> **ПОРЯДОК ЗАМЕНЫ ЛАМПЫ** Рис.13 Произвести замену лампы (см.технические данные). Рис.14 Вновь монтировать стеклянный диффузор (P), поворачивая его по часовой стрелке. **ВНИМАНИЕ!** Завинчивать диффузор, удерживая его перпендикулярно по отношению к резьбовому гнезду (Q). **ОПАСНО!!!** Завинчивать диффузор без приложения силы; при достижении конечного положения слегка ослабить завинчивание для облегчения его снятия в будущем.

