

Fig. 5 Inserire le due lampade (G) e rimontare il diffusore (B) riavvitando il fregio (A).
 Fig. 5 Insert the two lamps (G) and reassemble the spreader (B) re-screwing the frieze (A).
 Fig. 5 Mettre les deux ampoules (G) et remonter le diffuseur (B) en revissant la frise (A).
 Abb.5 Die beiden Glühbirnen (G) einfügen und den Diffusor (B) durch das erneute Anschrauben der Zierleiste (A) wieder einbauen.
 Fig. 5 Colocar las dos bombillas (G) y volver a montar el difusor (B) atornillando el botón (A).

DATI TECNICI

N° 1 lampadina 22W 2GX13 FSCH; n° 1 lampadina 40W 2GX13 FSC.

TECHNICAL DATA

N° 1 lamp 22W 2GX13 FSCH, n° 1 lamp 40W 2GX13 FSC.

DONNEES TECHNIQUES

N° 1 ampoule 22W 2GX13 FSCH; n° 1 ampoule 40W 2GX13 FSC.

TECHNISCHE ANGABEN

Nr. 1 Glühbirne 22W 2GX13 FSCH; Nr. 1 Glühbirne 40W 2GX13 FSC.

DATOS TECNICOS

N° 1 bombilla 22W 2GX13 FSCH; n° 1 bombilla 40W 2GX13 FSC.

ISTRUZIONI PER LA PULIZIA DELL'APPARECCHIO

Per la pulizia dell'apparecchio usare esclusivamente un panno morbido eventualmente inumidito con acqua e sapone o detersivo neutro per lo sporco più tenace. AVVERTENZA: non usare alcool o solventi.

CLEANING INSTRUCTIONS

Use only a soft cloth to clean the appliance. If necessary, moisten the cloth with soap and water. Use a neutral detergent for more stubborn dirt. CAUTION: do not use alcohol or solvents.

ISTRUZIONI POUR LE NETTOYAGE DE L'APPAREIL

Pour le nettoyage de l'appareil, utiliser exclusivement un chiffon doux qui peut éventuellement être humidifié avec de l'eau et du savon ou dans le cas d'une saleté particulièrement tenace avec un détergent neutre; IMPORTANT : n'utiliser ni alcool, ni solvants.

HINWEISE ZUR REINIGUNG DER LEUCHTE

Zur Reinigung der Leuchte bitte ausschließlich einen weichen, eventuell mit Seifenwasser oder mildem Reinigungsmittel angefeuchteten Lappen gegen den hartnäckigsten Schmutz verwenden. ACHTUNG: Niemals Alkohol oder Lösungsmittel verwenden.

INSTRUCCIONES PARA LA LIMPIEZA DEL APARATO

Usar sólo un paño suave para limpiar el aparato. En caso de suciedad más resistente humedecer el paño con agua y jabón o detergente neutro. ADVERTENCIA: no utilizar alcohol ni disolventes.



BUTTON

ISTRUZIONI DI INSTALLAZIONE ED IMPIEGO

L'apparecchio non può essere in alcun modo modificato o manomesso, ogni modifica ne può compromettere la sicurezza rendendo lo stesso pericoloso. FLOS declina ogni responsabilità per i prodotti modificati.

INSTRUCTIONS FOR INSTALLATION AND USE

The appliance may in no way be modified or tampered with, any modification may jeopardize safety making the appliance dangerous. FLOS declines all responsibility for products that are modified.

INSTRUCTIONS POUR L'INSTALLATION ET L'UTILISATION

L'appareil ne peut être modifié ou altéré de quelque manière que ce soit, toute modification peut compromettre la sécurité de celui-ci en le rendant dangereux. FLOS décline toute responsabilité pour les produits modifiés.

HINWEISE ZU INSTALLIERUNG UND BETRIEB

Das Gerät darf auf keinen Fall verändert oder unerlaubt geöffnet werden, jede Veränderung kann die Sicherheit der Leuchte beeinträchtigen und somit eine Gefahr darstellen. FLOS lehnt jede Verantwortung fuer unsachgemaess behandelte Produkte ab.

INSTRUCCIONES PARA LA INSTALACION Y EL USO

El aparato no puede ser en ningún caso modificado o forzado, cualquier modificación puede comprometer la seguridad haciéndolo peligroso. FLOS declina cualquier responsabilidad por los productos modificados.

ATTENZIONE!

La sicurezza dell'apparecchio è garantita solo rispettando queste istruzioni sia in fase di installazione che di impiego; è pertanto necessario conservarle.


Avvertenze: all'atto dell'installazione ed ogni volta che si interviene sulla lampada, assicurarsi che sia stata tolta la tensione di alimentazione.

- Il simbolo  riportato sull'apparecchio indica che il prodotto deve essere smaltito in modo differenziato dai rifiuti urbani.

WARNING!

The safety of this appliance is only guaranteed if you follow these instructions for installation and operation. Keep these instructions for future reference.

Caution: when installing or working on the appliance, make sure that the power is switched off.

- The symbol  shown on the device indicates that the product must be disposed of differently to urban solid waste.

ATTENTION!

La sécurité de cet appareil n'est garantie que si ces instructions sont respectées aussi bien pendant la phase d'installation que lors de l'utilisation; il est donc nécessaire de les conserver.


Important: Lors de l'installation et chaque fois qu'il est nécessaire d'intervenir sur la lampe, s'assurer que celle-ci ne soit pas sous tension électrique.

- Le symbole  mentionné sur l'appareil indique que le produit doit être éliminé selon les règles de tri sélectif des déchets.

ACHTUNG!

Nur bei genauer Befolgung der vorliegenden Anleitung ist die Sicherheit des Geräts während der Installation und des Betriebs gewährleistet. Diese Anleitung deshalb bitte sorgfältig aufbewahren.


Wichtige Hinweise: Vor der Installation und jeglichem Eingriff an der Leuchte sicherstellen, dass die Spannungszufuhr unterbrochen ist.

- Das auf dem Gerät angeführte Symbol  zeigt an, dass das Produkt getrennt vom Hausmüll entsorgt werden muss.

¡ATENCIÓN!

Conserve las presentes instrucciones ya que la seguridad del aparato podrá ser garantizada sólo si las mismas serán respetadas durante la instalación y el uso.

Advertencia: Durante la instalación y cada vez que se deba efectuar una intervención en la lámpara, controlar que haya sido previamente desconectada la tensión de alimentación.

- El símbolo  que aparece en el aparato indica que el producto debe ser eliminado en modo diferenciado del resto de los desechos urbanos.

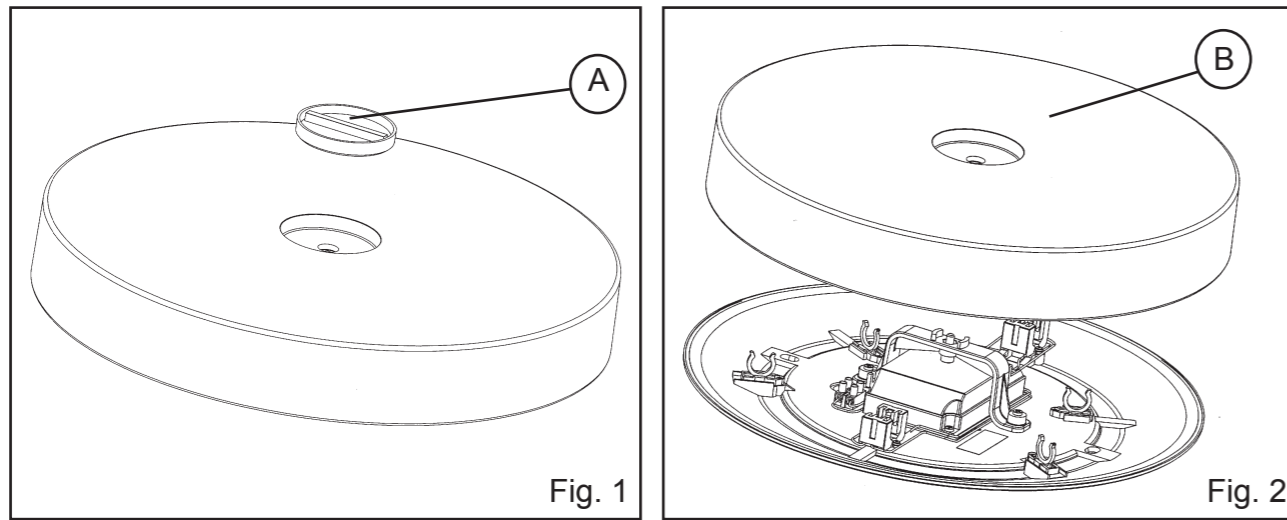


Fig. 1 Svitare il fregio (A). Fig. 2 Sfilare il diffusore (B).
 Fig. 1 Unscrew the frieze (A). Fig. 2 Unthread the spreader (B).
 Fig. 1 Dévisser la pastille (A). Fig. 2 Enlever le diffuseur (B).
 Abb.1 Zierleiste abschrauben (A). Abb.2 Diffusor herausziehen (B).
 Fig. 1 Desatornillar la botón (A). Fig. 2 Retirar el difusor (B).

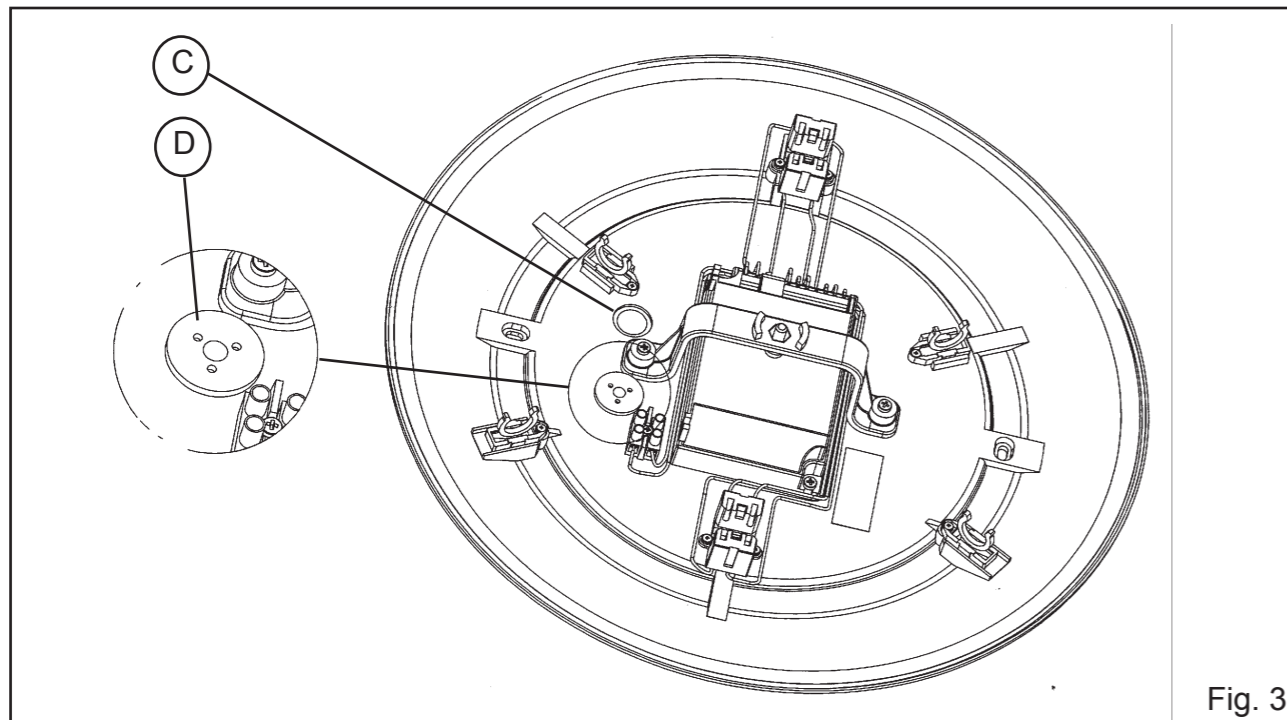


Fig. 3 Rimuovere le parti in plastica (C) ed inserire i passacavi (D).
 Fig. 3 Remove the plastic parts (C) and insert the fairleads (D).
 Fig. 3 Enlever les parties en plastique (C) et mettre les passes câbles (D).
 Abb.3 Plastikteile (C) entfernen und Kabeldurchführungen (D) einziehen..
 Fig. 3 Remover las partes de plástico (C) y colocar el pasacable (D).

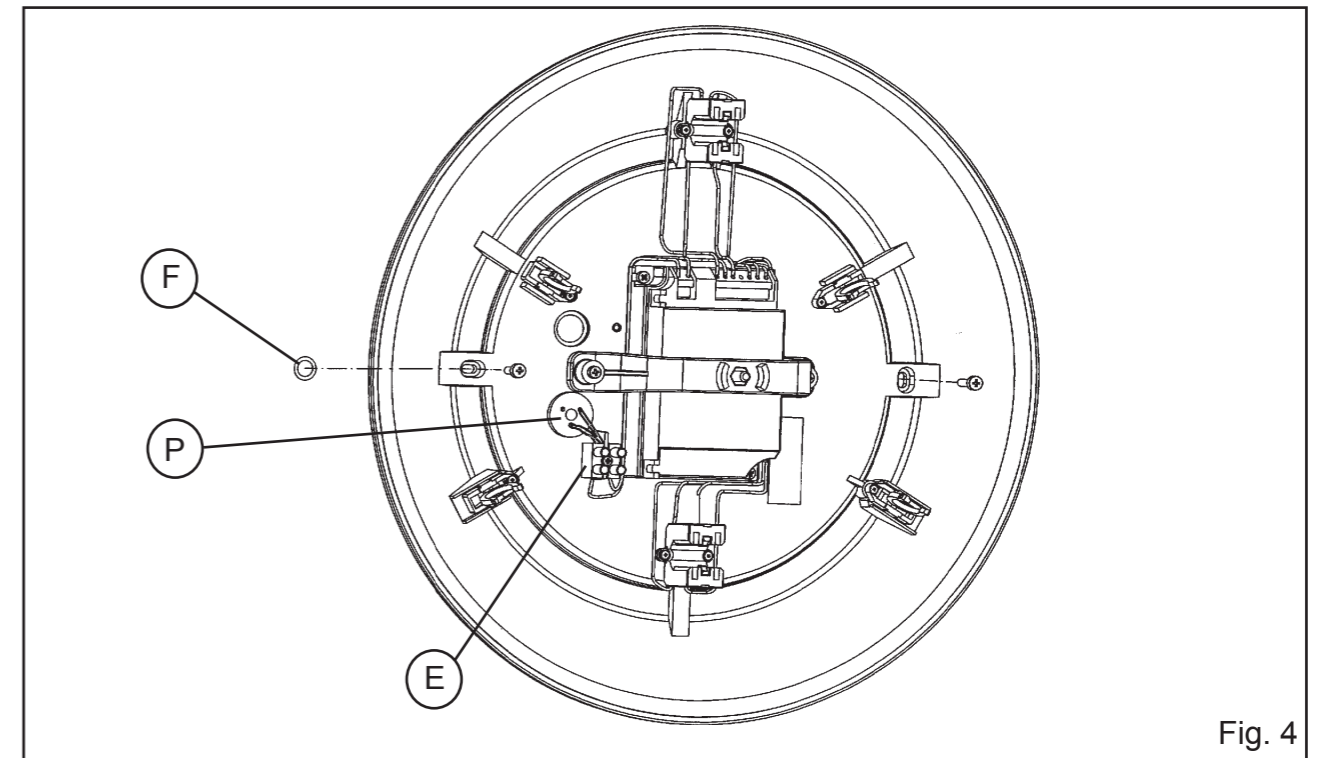


Fig. 4 Fissare l'apparecchio alla parete/soffitto mediante le viti e i tasselli ad espansione avendo cura di far passare i cavi di alimentazione provenienti dal soffitto attraverso il passacavo (P) ed effettuare i collegamenti elettrici nella morsettiera (E); chiudere le asole per le viti con i coperchi (F) forniti in dotazione. NOTA : Scegliere i tasselli ad espansione idonei per la superficie destinata al montaggio.
 Fig. 4 Fix the wall attachment to the wall using the screws and the expansion anchor , making sure that the electrical wires from the ceiling pass through the fairlead (P) and make the electrical connection with the terminal block (E); close the screw slots with the covers (F) included; NOTE : Choose expansion anchors suitable for the surface assembled upon.
 Fig. 4 Fixer l'appareil au mur à l'aide des vis et des chevilles à expansion en ayant soin de faire passer les câbles d'alimentation dans le passe-câble (P) approprié et effectuer les branchements électriques dans le bornier (E); fermer les trous pour les vis avec les caches fournis (F). NOTE : Choisir les chevilles appropriées à la surface de montage.
 Abb.4 die Mauerhalterung mit den Schrauben und Spreizdübel an der Wand befestigen, dabei darauf achten, die von der Decke kommenden Versorgungskabeln durch den angebrachten Kabeldurchgang (P) zu führen und die elektrischen Verbindungen am Klemmbrett (E) herstellen. Die Ösen für die Schrauben mit den mitgelieferten Abdeckungen (F) verschließen; ANMERKUNG :Passende Spreizdübel für die für die Montage vorgesehene Fläche auswählen.
 Fig. 4 Fijar el enganche (C) a la pared por medio de los tornillos y tacos de expansión prestando atención al pasar los cables de alimentación a través del pasacables apropiado (P) y efectuar las conexiones eléctricas en la bornera (E). Cerrar la ranura para los tornillos con las tapas suministradas en dotación. NOTA : Elegir los tacos de expansión idóneos para la superficie destinada al montaje.