

MISE EN GARDE / WARNING / ACHTUNG

F

DANGER DE SUFFOCATION

A cause de certaines petites pièces, faites attention quand vous déballez et assemblez le produit.
Assemblage par un adulte requis.
Ne pas laisser les emballages à portée des enfants.
Ne convient pas aux enfants de moins de 36 mois.

GB

CHOKING HAZARD

Because of small components, care should be taken when unpacking and assembling the product.
Adult assembly required.
Keep the packaging away from children.
Not suitable for children under 36 months.

D

ERSTICKUNGSGEFAHR

Wegen Kleinteilen bitten wir Sie, das Produkt sorgfältig auszupacken und aufzubauen.
Der Aufbau muss von einem Erwachsenen durchgeführt werden.
Lassen Sie die Verpackung nicht in Reichweite von Kindern.
Nicht für Kinder unter 36 Monaten geeignet.

F

MISE EN GARDE :

Ne pas couvrir le mobilier avec une bâche ou une nappe plastifiée et éviter tout contact prolongé avec des objets pouvant retenir l'eau ou l'humidité (pot de fleur, dessous de plat...) : combinée à la chaleur, l'humidité peut altérer l'aspect de la peinture.

GB

WARNING:

Do not cover with a plastic layer or plastic table-cloth and avoid constant contact with any material which may retain water or humidity (flower pots, trivets,...) : combined with high temperature, humidity may degrade the paint.

D

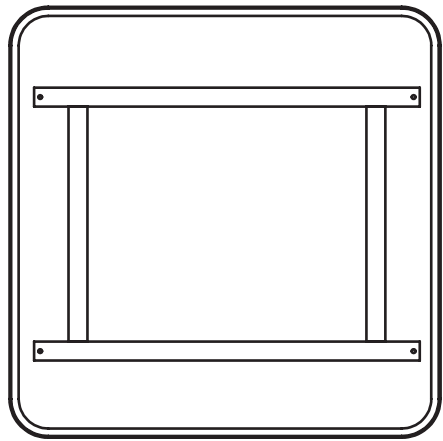
ACHTUNG:

Bedecken Sie die Tischplatte nicht mit einer Plastikfolie oder Hülle und vermeiden Sie jeglichen verlängerten Kontakt mit Gegenständen, die das Wasser oder die Feuchtigkeit zurückhalten können (z.B.Blumentöpfe, Unterteller...): die Kombination von Feuchtigkeitsansammlung und Wärme kann den Anstrich schädigen.

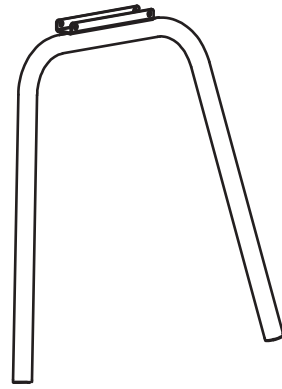


MO0009-g





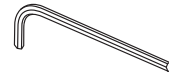
x 1



x 2



x 1



x 1



x 4



x 4

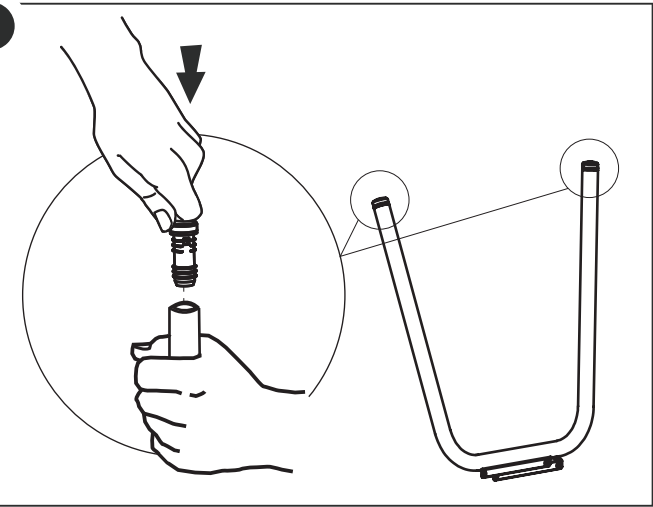


x 4

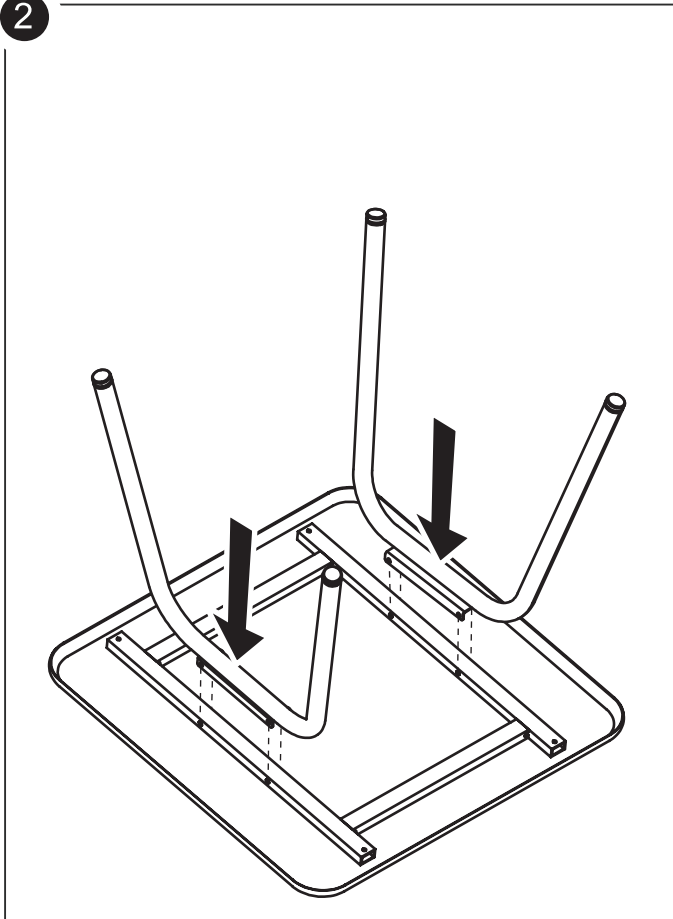


x 4

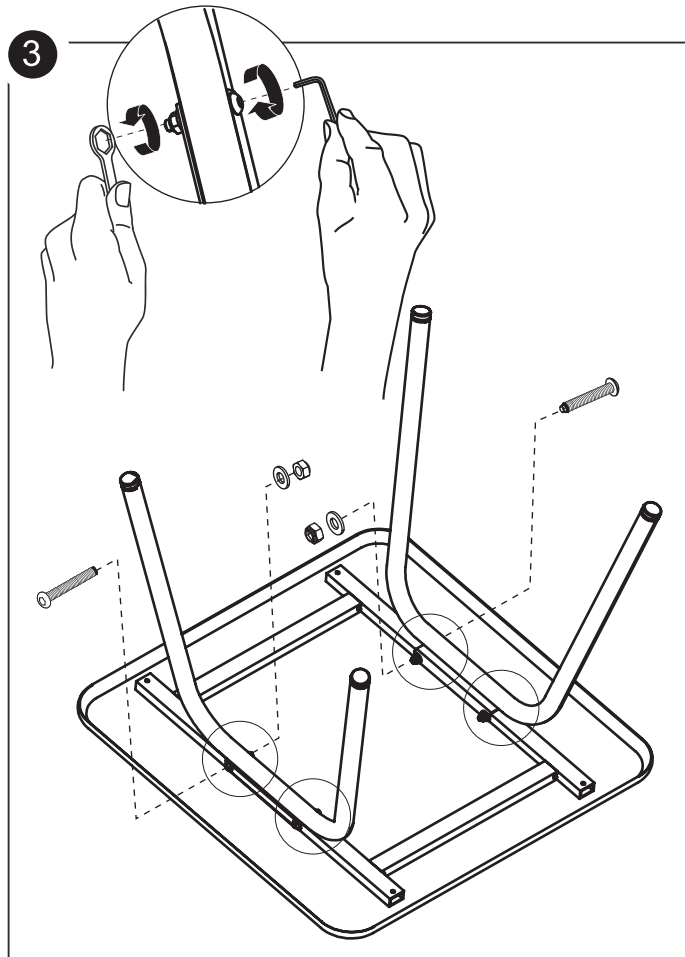
1



2



3



4

