

HAL

Developed by Vitra in Switzerland
Design: Jasper Morrison



Instructions for use
Gebrauchsanleitung
Mode d'emploi
Gebruiksaanwijzing
Instrucciones de uso
Istruzioni per l'uso

vitra.



5/2014, Art.-Nr. 62903605

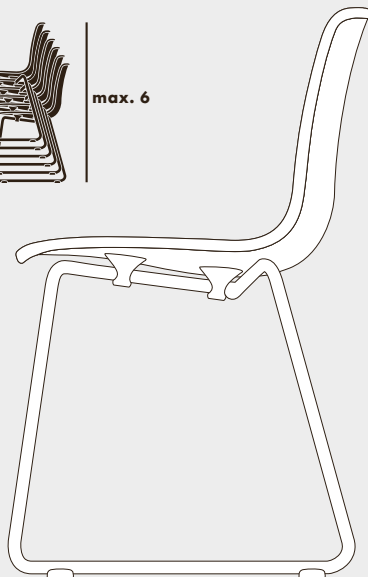
www.vitra.com/HAL



HAL Sledge / HAL sledge with linking connectors
Visitors chair certified according to: /
Besucherstuhl nach: /
Siège visiteur selon: /
Bezoekersstoel volgens: /
Silla de visitante certificada según: /
Sedia da visitatori certificata
EN 16139, ANSI/BIFMA X5.1.



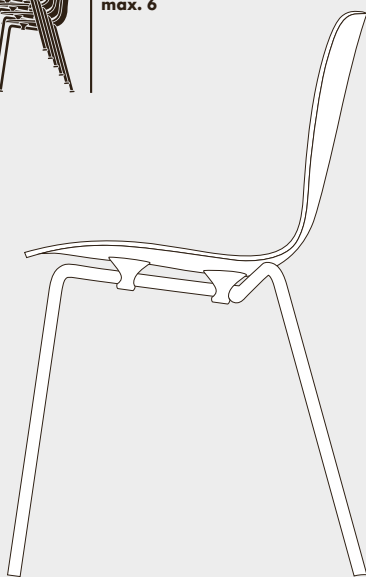
max. 6



HAL tube stackable / HAL ply tube stackable
Visitors chair certified according to: /
Besucherstuhl nach: /
Siège visiteur selon: /
Bezoekersstoel volgens: /
Silla de visitante certificada según: /
Sedia da visitatori certificata
EN 16139, ANSI/BIFMA X5.1.



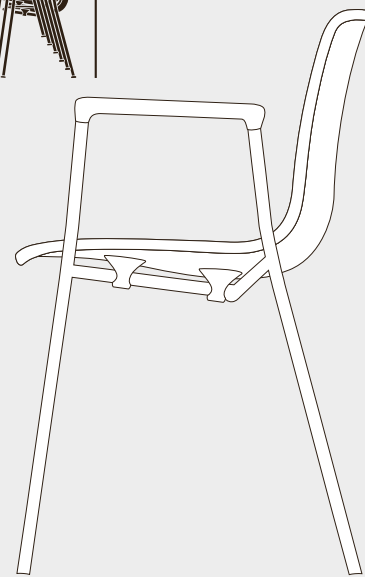
max. 6



HAL Tube Armrest
Visitors chair certified according to: /
Besucherstuhl nach: /
Siège visiteur selon: /
Bezoekersstoel volgens: /
Silla de visitante certificada según: /
Sedia da visitatori certificata
EN 16139, ANSI/BIFMA X5.1.



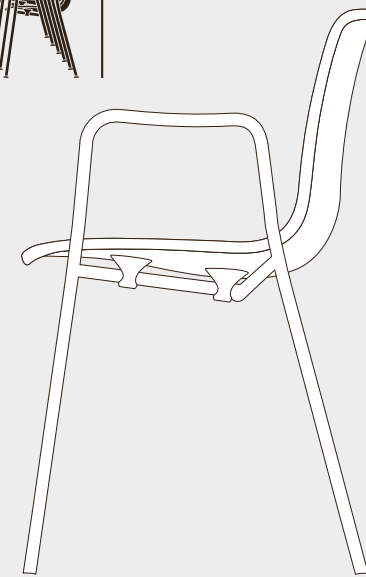
max. 6



HAL Cafeteria / HAL Ply Cafeteria
Visitors chair certified according to: /
Besucherstuhl nach: /
Siège visiteur selon: /
Bezoekersstoel volgens: /
Silla de visitante certificada según: /
Sedia da visitatori certificata
EN 16139, ANSI/BIFMA X5.1.



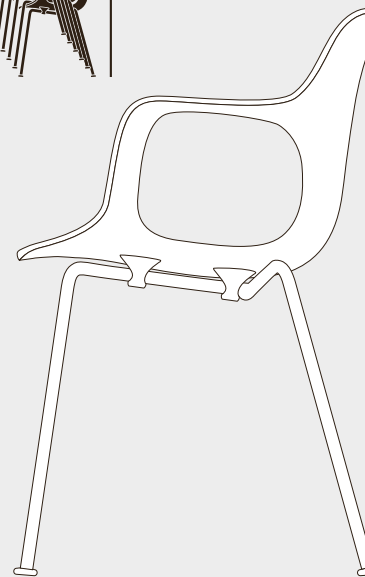
max. 6



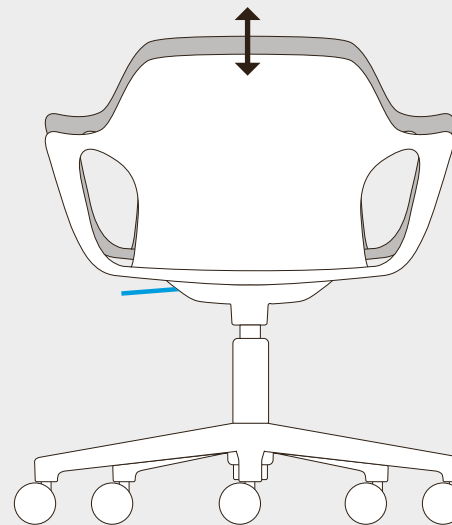
HAL armchair tube stackable
Visitors chair certified according to: /
Besucherstuhl nach: /
Siège visiteur selon: /
Bezoekersstoel volgens: /
Silla de visitante certificada según: /
Sedia da visitatori certificata
EN 16139, ANSI/BIFMA X5.1.



max. 6



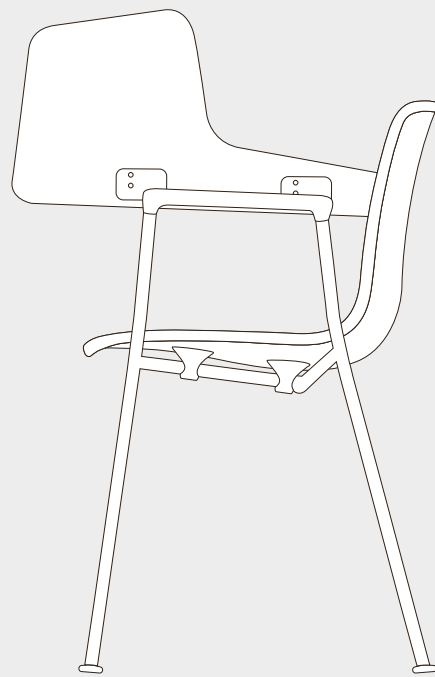
HAL armchair studio
Visitors chair certified according to: /
Besucherstuhl nach: /
Siège visiteur selon: /
Bezoekersstoel volgens: /
Silla de visitante certificada según: /
Sedia da visitatori certificata
EN 16139, ANSI/BIFMA X5.1.



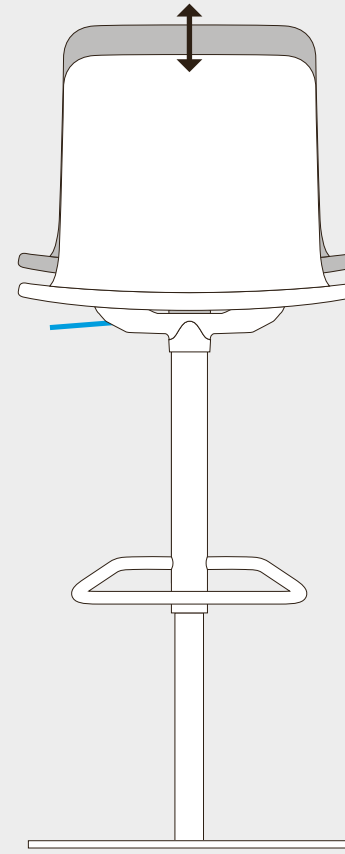
HAL Tube writing tablet
Visitors chair certified according to: /
Besucherstuhl nach: /
Siège visiteur selon: /
Bezoekersstoel volgens: /
Silla de visitante certificada según: /
Sedia da visitatori certificata
EN 16139, ANSI/BIFMA X5.1.



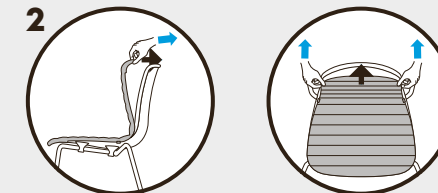
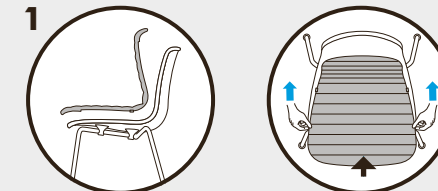
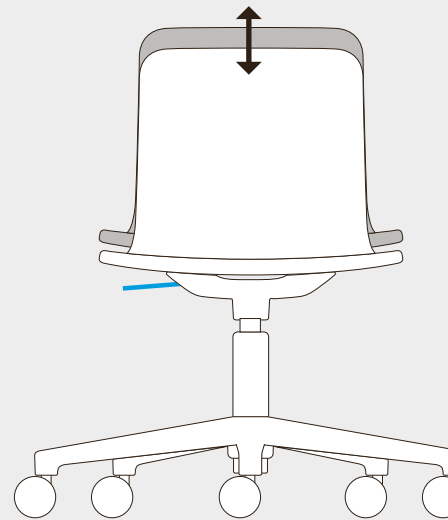
max. 7



HAL Barstool / Hal ply Barstool
Swivel visitor chair high according to: /
Drehbarer Besucher-Hochstuhl nach: /
Chaise haute pivotante visiteur selon: /
Draaibare hoge bezoekersstoel volgens: /
Silla alta giratoriade visitante, certificada según: /
Sedia alta per visitatori girevole certificata
EN 16139, ANSI/BIFMA X5.1.



HAL studio
Visitors chair certified according to: /
Besucherstuhl nach: /
Siège visiteur selon: /
Bezoekersstoel volgens: /
Silla de visitante certificada según: /
Sedia da visitatori certificata
EN 16139, ANSI/BIFMA X5.1.



EN Care instructions: Please use a soft, damp cloth and a mild, non-abrasive detergent for cleaning stains. Please speak to your dealer for additional care instructions, or consult a specialist for stubborn stains. We generally recommend the use of environmentally friendly cleaning agents.

DE Pflegehinweise: Bitte verwenden Sie zur Behandlung von Flecken ein feuchtes weiches Tuch und ein mildes, neutrales Reinigungsmittel. Für weitere Pflegehinweise wenden Sie sich bitte an Ihren Fachhandelspartner, bei grundsäckigen Flecken an einen Fachbetrieb. Wir empfehlen grundsätzlich den Einsatz umweltfreundlicher Reinigungsmittel.

FR Conseils d’entretien : Pour traiter des taches veuillez utiliser un chiffon doux humide et un détergent doux et neutre. Pour obtenir de plus amples informations au sujet de l’entretien, veuillez contacter votre revendeur. En cas de taches tenaces, demandez conseil à un spécialiste. Par principe, nous recommandons d’utiliser des nettoyants écologiques.

NL Onderhoudsinstructies: Gebruik voor de behandeling van vlekken een vochtige, zachte doek en een mild, neutraal reinigingsmiddel. Voor meer onderhoudstips kunt u terecht bij uw dealer. Bij hardnekkigevlekken neemt u best contact op met een gespecialiseerde firma. Wij raden absoluut het gebruik aan van milieuvriendelijke reinigingsproducten.

ES Pautas de conservación: Para la eliminación de manchas utilice un paño suave y húmedo y productos de limpieza suaves y neutros. Para más información sobre las pautas de conservación, diríjase a su distribuidor especializado; en caso de manchas resistentes, consulte a un especialista. Como norma general, recomendamos utilizar productos de limpieza que no dañen el medio ambiente.

IT Consigli per la manutenzione: Per rimuovere eventuali macchie utilizzare un panno morbido inumidito e un detergente neutro e non aggressivo. Per ulteriori consigli di manutenzione, si prega di rivolgersi al proprio rivenditore, e in caso di macchie ostinate ad un’azienda specializzata. Si raccomanda caldamente l’utilizzo di detergenti ecocompatibili.



EN Caution! Only trained technicians may inspect, repair or change gas compression springs. The chair is fitted with hard castors (monochrome) for soft floors or soft castors (two-tone) for hard floors. The castors should be changed before using the chair on different flooring. Models without castors are available with plastic glides for carpeted floors or felt glides for hard floors.

DE Achtung! Nur eingewiesenes Fachpersonal darf Arbeiten an Gasfedern und deren Austausch vornehmen. Der Stuhl ist mit harten Rollen (einfarbig) für weiche Böden oder mit weichen Rollen (zweifärbig) für harte Fussböden ausgestattet. Wechselt der Bodenbelag, müssen die Rollen ausgetauscht werden. Modelle ohne Rollen sind mit Kunststoffgleitern für Teppichböden oder mit Filzgleitern für harte Böden erhältlich.

FR Attention ! Uniquement du personnel qualifié est autorisé à procéder à la réparation ou au remplacement des vérins à gaz. Le siège est équipé de roulettes dures (monochromes) pour sols souples ou avec des roulettes souples (bicolores) pour un revêtement de sol dur. Si vous changez de revêtement de sol, n’oubliez pas de changer les roulettes. Les modèles sans roulettes sont disponibles au choix équipés de patins synthétiques pour moquette ou de patins feutre pour sols durs.

NL Let op! Enkel het daartoe bevoegde personeel mag met gasveren werken en ze vervangen. De stoel is uitgerust met harde rollen (eenkleurig) voor een zachte ondergrond of met zachte rollen (tweekleurig) voor een harde ondergrond. Bij verandering van de ondergrond, moeten ook de rollen gewisseld worden. Modellen zonder rollen zijn uitgerust met kunststofglijders voor tapijten of met vilten glijders voor een harde ondergrond.

ES Advertencia: Los muelles de gas solo pueden ser manipulados o sustituidos por personal especializado. La silla está equipada con ruedas duras (de un solo color) para suelos blandos o con ruedas blandas (de dos colores), para suelos duros. En caso de que se cambie el revestimiento del suelo, se deberán cambiar las ruedas. Los modelos sin ruedas cuentan con deslizadores de plástico para moquetas o con deslizadores de fieltro para suelos duros.

IT Attenzione! La manipolazione e sostituzione delle molle a gas può essere effettuata solo da personale addestrato e qualificato. La sedia è equipaggiata con rotelle dure (monocolore) per pavimenti morbidi o con rotelle morbide (bicolore) per pavimenti duri. In caso di sostituzione della pavimentazione, è necessario sostituire anche le rotelle. I modelli senza rotelle sono disponibili con pattini in plastica per moquette o con pattini in feltro per pavimenti duri.

BG Внимание! Само обучен специализиран персонал може да извършва работи по газовите пружини и да предприема смяната им. Столт се предлага с твърди колелца (едноцветни) за меки подове или с меки колелца (двухцветни) за твърди подови настилки. Ако смените подовата настилка, колелцата също трябва да бъдат сменени. Моделите без колелца се предлагат с пластмасови плъзгачи за килими или филцови плъзгачи за твърди подови настилки.

HR Pozor! Radove na plinskim oprugama i njihovu zamjenu smije obavljati samo upućeno stručno osoblje. Stolica je opremljena tvrdim kotačima (jednobojnim) za mekane podove ili mekanim kotačima (u dvije boje) za tvrde podove. U slučaju promjene podnih obloga, kotače je potrebno zamijeniti. Modeli bez kotača dostupni su s plastičnim klizačima za podove obložene tepihom ili klizačima od filca za tvrde podove.

CS Pozor! S plynovými pružinami smí pracovat a vyměňovat pouze poučený odborný personál. Židle je vybavená tvrdými kolečky (jednobarevná) pro měkké podlahy nebo měkkými kolečky (dvojbarevná) pro tvrdé podlahy. Změňte-li podlahovou krytinu, je třeba vyměnit kolečka. Modely bez koleček jsou k dispozici s plastovými patkami pro koberce nebo plstěnými patkami pro tvrdé podlahy.

DA Bemærk! Kun faguddannede personer må arbejde med gasfjedre og med udskiftning af dem. Stolen er udstyret med hårde rullehjul (ensfarvede) til bløde gulvbelægninger eller med bløde rullehjul (tofarvede) til hårde gulvbelægninger. Hvis der skiftes til en anden type gulvbelægning, skal rullehjulene også udskiftes. Modeller uden rullehjul kan leveres med kunststofglidere til gulvtæpper eller med filtglidere til hårde gulvbelægninger.

EL Προσοχή! Μόνο εκπαιδευμένο τεχνικό προσωπικό επιτρέπεται να εκτελεί εργασίες σε αμορτισέρ αερίου και να προβοίρει στην αντικατάστασή τους. Το κάθισμα διαθέτει σκληρά ροδάκια (μονόχρωμα) για μαλακά δάπεδα ή μαλακά ροδάκια (δίχρωμα) για σκληρά δάπεδα. Εάν αλλάξει η επικάλυψη του δαπέδου θα πρέπει να αλλάξουν και τα ροδάκια. Τα μοντέλα χωρίς ροδάκια προσφέρονται με πλαστικές τάπες για μοκέτες ή ταξινες τάπες για σκληρά δάπεδα.

ET Tähelepanu! Gaasvedrude juures võib töid teostada ja neid vahetada ainult väljaõpetatud eripersonal. Tool on pehmete põrandate jaoks varustatud kõvade (ühevärviliste) rullidega ja kõvade põrandakatete jaoks pehmete (kahevärviliste) rullidega. Põrandakatte vahetumisel tuleb rullid ära vahetada. Rullideta mudelid on vaipkatetega põrandate jaoks saadaval plastliuguritega ja kõvade põrandate jaoks vilgliuguritega.

FI Huomio! Töitä kaasujousissa ja niiden vaihdon saa suorittaa vain töihin perehtyneet alan ammattilaiset. Tuolissa on vakiovarusteena (yksiväriset) kovat pyörät pehmeitä lattiapintoja ja (kaksiväriset) pehmeät pyörät kovia lattiapintoja varten. Jos lattiamateriaali vaihtuu, pyörät on vaihdettava. Pyörättömiin malleihin on saatavana muoviset liukunastat koolalattiamattoja varten ja huopatassut kovia lattiapintoja varten.

GA Rabhadh! Níl cead ach ag teicneoirí oílte spriongaí combhrúite gáis a dheisiú, a iniúchadh nó a athrú. Tá an cathaoir ar fáil le roithlíne crua (i ndath amháin) le haghaidh urlár bog agus le roithlíne boga (in dhá dhath) le haghaidh urlár crua. Má dhéantar an clúdach urláir a athrú ní mór na roithlíne a mhalartú. Is féidir múnlaí nach bhfuil roithlíne orthu a cheannach le sleamhnáin rubair le haghaidh cairpéad nó le sleamhnáin feilte le haghaidh urlár crua.

HU Figyelem! A gázrugókon kizárólag betanított szak­személyzet végezhet munkát és cserélheti ki azokat. A szék felszereltségéhez tartoznak kemény görgők (egyszínű) puha padlózatokhoz, illetve puha görgők (kétszínű) kemény padlózatokhoz. Ha változik a padlóburkolat, a görgőket ki kell cserélni. A görgő nélküli típusok szőnyegpadlók esetén műanyag csúszóelemekkel, kemény padlózat esetén pedig filc csúszóelemekkel rendelhetők.

LI Dėmesio! Dirbti su dujiniais amortizatoriais ir juos keisti gali tik apmokyti specialistai. Kėdė yra su kietais ratukais, skirtais minkštai grindų dangai (vienspalviais) arba su minkštais ratukais kietai grindų dangai (dvispalviais). Keičiant grindų dangą būtina keisti ir ratukus. Modeliai be ratukų yra su atramėlemis, skirtomis kiliminei dangai, arba atramėlemis su veltinio padeliais kietoms grindų dangoms.

LV Uzmanību! Darbus ar pneimatiskajām atsperēm un to nomaiņu drīkst veikt tikai īpaši apmācīti profesionāļi. Krēsls ir aprīkots ar cietiem skrītuljiem (vienkrāsaini skrītulji) mīkstām grīdām vai mīkstiem skrītuljiem (divkrāsaini skrītulji). Ja tiek nomainīts grīdas segums, jānomaina arī skrītulji. Modeļi bez skrītuljiem aprīkoti ar plastikāta sliecēm grīdām ar paklāja segumu vai filca sliecēm cietiem grīdas segumiem.

MT Attenzjon! Ix-xogħol fuq il-molol tal-gass jew it-tibdill tagħhom għandu jsir biss minn persunal imħarreg fihom. Is-siġġu huwa mġhammar b'castors ibsin (kulur wieħed) għal fuq art ratba jew b'castors rotob (b'żewġ kuluri) għal fuq art iebsa. Jekk jinbidel il-kisi tal-art, għandhom jinbidlu l-castors ukoll. Il-mudelli mingħajr castors huma disponibbli bi glides tal-plastik għal fuq il-mokett u glides tal-feltro għal fuq art iebsa.

PL Uwaga! Tylko poinstruowany personel fachowy może wykonywać prace przy gazowych elementach sprężystych lub ich wymianę. Krzesło jest wyposażone w twarde rolki (jednokolorowe) do miękkich podłóg lub w miękkie rolki (dwukolorowe) do twardych podłóg. Po wymianie wykładziny podłogowej należy zmienić rolki.Modele bez rolek są dostępne ze ślizgaczami z tworzywa sztucznego do wykładziny dywanowej lub ze ślizgaczami filcowymi do twardych podłóg.

PT Atenção! Apenas técnicos especializados habilitados devem efectuar trabalhos nas molas de gás e proceder à sua substituição. A cadeira está equipada com rodízios duros (de uma cor) para pavimentos suaves ou com rodízios suaves (de duas cores) para pavimentos duros. Caso seja trocado o revestimento do pavimento, devem ser substituídos os rodízios. Os modelos sem rodízios estão disponíveis com casquilhos de plástico para pavimentos com tapetes ou com casquilhos de feltro para pavimentos duros.

RO Atenție! Numai personalului de specialitate instruităi este permis să efectueze lucrări la nivelul arcurilor pneumatice și să le înlocuiască.Scaunul este dotat cu role din material dur (role de o culoare) pentru pardoseli moi sau cu role din material moale (role în două culori) pentru pardoseli dure. Dacă se schimbă pardoseala trebuie schimbate și rolele. Modelele fără dopuri sunt disponibile cu dopuri din material plastic pentru mochete sau cu dopuri cu păsă pentru pardoseli dure.

SX Pozor! S plynovými pružinami smie pracovať a vymieňať iba poučený odborný personál. Stolička je vybavená tvrdými kolieskami (jednofarebné) pre mäkké podlahy alebo mäkkými kolieskami (dvojfarebné) pre tvrdé podlahy. Ak zmeňte podlahovú krytinu, je treba vymeniť kolieska. Modely bez koliesok sú k dispozícii s plastovými pätkami pre koberce alebo plstěnými pätkami pre tvrdé podlahy.

SI Pozor! Dela na plinskih vzmeteh in njihovo menjavo lahko izvaja samo usposobljeno strokovno osebje. Stol je opremljen s trdimi kolesi (enobarvna) za mehka tla ali z mehкими kolesi (dvobarvna) za trda tla. Ob zamenjavi talne obloge je treba zamenjati kolesa. Modeli brez koles so na voljo s plastičnimi drsnimi podlogami za preproge ali klobučevinastimi drsnimi podlogami za trda tla.

SV Varning! Endast utbildad fackpersonal får lov att byta ut eller utföra arbeten på gasfjädrar.Stolen har hårda hjul (1-färgade) för mjuka golv eller mjuka hjul (2-färgade) för hårda golv. Byter du golvbeläggning, så måste du även byta hjul.Det finns även modeller utan hjul med plastassar för heltäckningsmatta eller filttassar för hårda golv.

